

HUK 2000 RH (M5-M36) HİDROLİK KILAVUZ ÇEKME MAKİNASI KULLANIM KILAVUZU



Üçevler Mah. 23.Blok/Sokak No:15 Nilüfer/BURSA

Tel: 0224 376 16 76

Fax: 0224 376 17 66

www.mekartmekanik.com

info@mekartmekanik.com

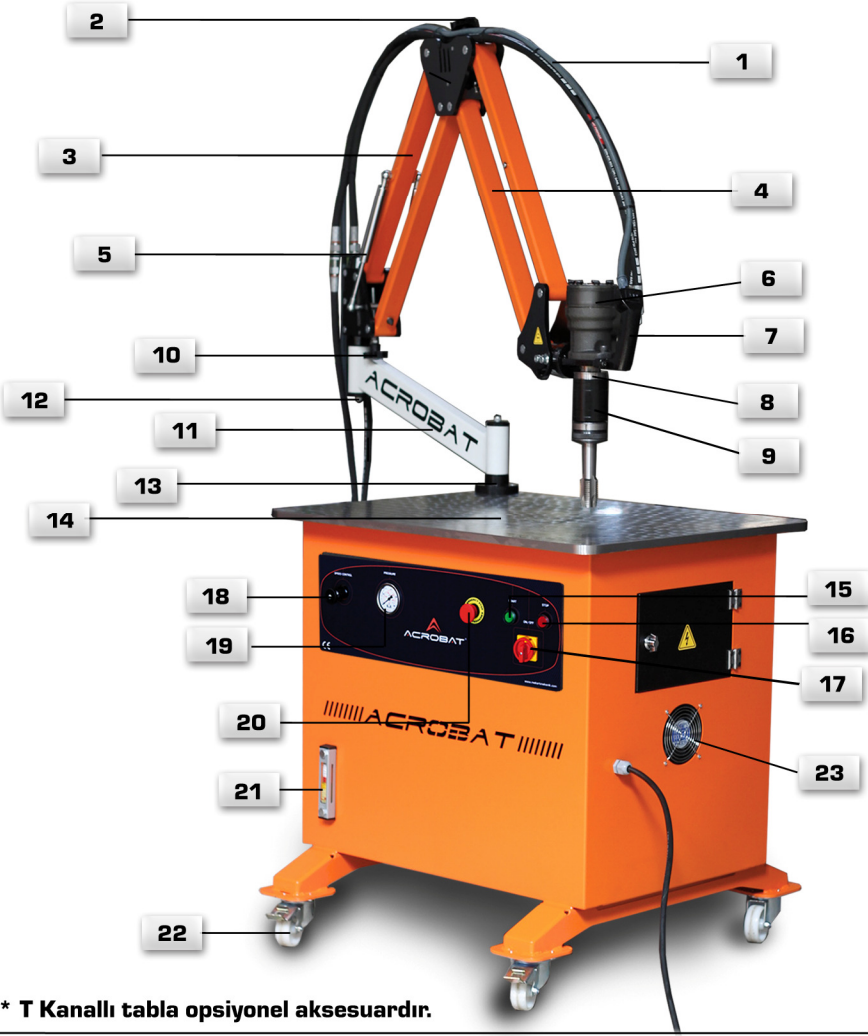


Değerli Müşterimiz

Öncelikle bu ürünü tercih ettiğiniz için teşekkür ederiz. Almış olduğunuz bu ürün sayesinde kılavuz çekme probleminize son vererek, imalatınızda hızı, güveni ve rahatlığı yaşayacaksınız...



HUK 2000 RH HİDROLİK KILAVUZ ÇEKME MAKİNASI



* T Kanallı tabla opsiyonel aksesuardır.

1	HİDROLİK HORTUM	9	BİLEZİK	17	PAKO ŞALTER
2	PİSTON AYAR ELCEĞİ	10	PİSTON AYAR ELCEĞİ	18	KISICI
3	ARKA PARALEL KOL	11	ALT KOL	19	MANOMETRE
4	ÖN PARALEL KOL	12	SABİTLEME CİVATASI	20	ACİL STOP
5	PİSTON	13	TABAN FLANŞI	21	SEVİYE VE SICAKLIK GÖSTERGESİ
6	HİDRO MOTOR	14	TAŞLANMIŞ/T KANALLI PLATİNA	22	TEKERLEK
7	ELCEK	15	MAKİNA START	23	HAVALANDIRMA FANI
8	İŞ MILİ	16	MAKİNA STOP		

İÇİNDEKİLER

1- Güvenlik Kuralları	Sayfa 4 - 5
2- Genel Açıklama	Sayfa 6
3- Teknik Özellikler	Sayfa 6
4- Standart Aksesuarlar	Sayfa 6
5- Opsiyonel Aksesuarlar	Sayfa 6
6- Makina'nın Montajı	Sayfa7
7- Makina'nın Çalıştırılması	Sayfa 8 - 9 - 10
8- Makina'nın Bakımı	Sayfa 11
8-1- Hidrolik Yağın Doldurulması	Sayfa 11
9- Bakım Kontrol Listesi	Sayfa 12
10- Emniyetli Kılavuz Tutucu Sistemi	Sayfa 12
11- Kumanda Devresi	Sayfa 13
12- Güç Devresi	Sayfa 14
13- Kılavuzlar İçin Gereken Matkap Çapları	Sayfa 15

1- Güvenlik Kuralları

GÜVENLİK BİLGİLERİNİN TANIMLANMASI

Açıklamalar dikkatlice okunarak olası tehlikeler engellenebilir. Kılavuz çekme işlemi sırasında operatör dışındaki diğer kişileri özellikle çocukları çalışma sahasından uzak tutun.

GÜVENLİK UYARILARININ KAVRANMASI

Kullanım kılavuzunu dikkatli bir şekilde okuyunuz.

Makinanızı uygun çalışma ortamında kullanınız. Uygunsuz modifikasyonlar makinanızın güvenli çalışmasını ve ömrünü olumsuz yönde etkiler.

ELEKTRİK TERTİBATINI EHİL BİR ELEKTİRİKÇİYE BAĞLATINIZ

Makina'nız 380 V ile çalışmaktadır.

Makina'da faz koruma rölesi olduğundan fazlar ters bağlandığında makina çalışmayacaktır.

BASINÇLI YAĞ VÜCUDUNUZA ZARAR VEREBİLİR

Makina'nın hidrolik ünitesine yağ koymadan kesinlikle çalıştırmayınız.

Hidrolik hortum rekorlarının iyice sıkılı olduğundan emin olun.

DİKKAT! MAKİNADA YÜKSEK BASINÇ VARDIR.

SIÇRAYAN METAL PARÇALARI GÖZLERİNİZE ZARAR VEREBİLİR

Kılavuz çekerken metal parçalar fırlayabilir. Bu nedenle oluşabilecek yaralanmaları önlemek için kenar korumalıları olan koruyucu iş gözlükleri takmalısınız.

SICAK PARÇALAR YANIKLARA NEDEN OLABİLİR

Kılavuzun malzemeye sürtünmesinden kaynaklanan ısınmalar olacaktır.

Sıcak parçalara çıplak el ile dokunmayınız.

1- Güvenlik Kuralları

HAREKETLİ PARÇALAR YARALANMALARA NEDEN OLABİLİR

Dönen iş takımına güvenli mesafede durun, üzerinizdeki bol giysilerle çalışmamaya özen gösterin. Ağır cisimlerin düşme olasılığına karşı metal burunlu ayakkabı giyin.

DIKKAT! İşleme tabi tutulan iş parçalarının mengene, ayna vb. aletlerle sabitlenmesi gerekmektedir. (Mengeneyi masanın üstündeki taşlanmış platinayı delerek masaya sabitleyebilirsiniz)
Aksi halde parçalar dönerek operatöre zarar verebilir.

KESİCİ KILAVUZ YARALANMALARA NEDEN OLABİLİR

Diş çekme işlemi yapmadığınız zamanlarda kılavuzu vücudun herhangi bir bölümüne, diğer kişilere ya da herhangi bir metale doğru tutmayın.

Kılavuz çekme işleminiz bittiğinde kılavuz tutucuyu modülden çıkararak, akrobatik kolun yan tarafında bulunan tutucu koyma yuvalarına koyarsanız oluşabilecek olası tehlikeleri önlemiş olursunuz.

DÜŞEN PARÇALAR YARALANMALARA NEDEN OLABİLİR

DIKKAT! Kılavuz çekilecek parçaların masaya mengene , ayna vb aletlerle düzgün sabitlenmemesi, kişilerde ciddi yaralanmalara, sakatlanmalara ve maddi hasara neden olabilir.

Makinanın yerini değiştirirken tekerleklerdeki kilit mekanizmasını açarak dikkatli ve yavaş hareket edin.

Akrobatik kolun kapalı konumda olduğundan emin olun.

Makinanın yerini değiştirirken elektrik fişini prizden çekiniz.

Makinayı istediğiniz konuma getirdikten sonra tekerlekleri kilitleyiniz.

Operatör harici kimselerin makınayı kullanması tehlikeli olabilir. Bundan sakının.

KILAVUZDA YER ALAN TÜM GÜVENLİK KURALLARINA UYUN!!!

2- Genel Açıklama

Huk 2000 RH (M5-M36) Hidrolik kılavuz çekme makinası kılavuz işlerinizi kolay, hızlı ve ekonomik, bir şekilde yapabilmemiz için tasarlanmış bir makinedir. Yüksek torklu özel hidrolik sistemi sayesinde size hızlı kılavuz çekme imkânı sağlamaktadır. Akrobatik kolu sayesinde bağlantı zemine diktir, isterseniz yatay çalışma imkânı da sağlamaktadır. Emniyetli tip kılavuz tutucular sayesinde kılavuzun kırılmasını önler böylece size tasarruf sağlar. Mobil masası sayesinde istediğiniz yerde kullanım ve kolay taşınılılılık sağlamaktadır.

3- Teknik Özellikler

Çalışma basıncı:	60 bar - 120 bar
Güç:	5.5 kw
Hız:	0-100 rpm
Makine ağırlığı:	250 kg
Uzanma kapasitesi:	2050 mm
Yükselebileme kapasitesi:	920 mm
Dönme kapasitesi:	360 derece
Masanın yüksekliği:	900 mm
Masanın genişliği:	800 mm
Masanın uzunluğu :	1000 mm

4- Standart Aksesuarlar

- 1- Açılı kafa sistemi
- 2- Bağlantı civataları
- 3- Kılavuz tutucu koyma yuvası
- 4- Hidrolik sistem

5- Opsiyonel Aksesuarlar

- 1- Emniyetli veya emniyetsiz kılavuz tutucular
- 2- Sabit kafa sistemi
- 3- İstenilen ebatta mobil masa

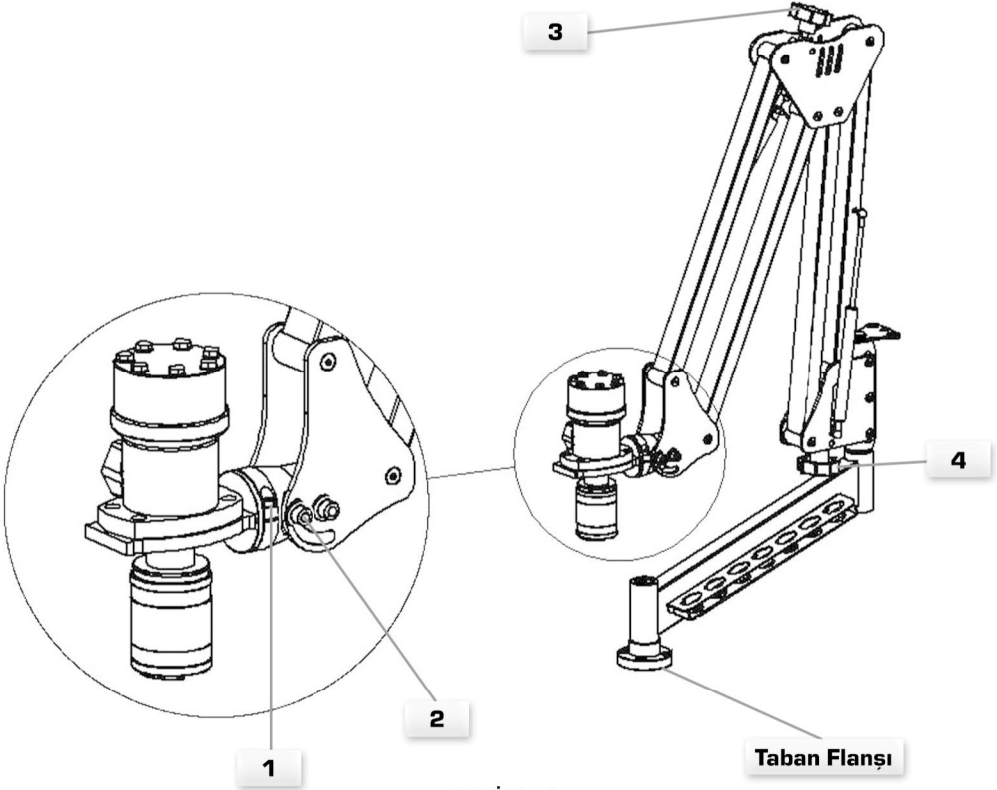
6- Makina'nın Montajı

Makinanın taban flansını masadaki bağlama deliklerine denk gelecek şekilde yerleştirin. Civataları uygun alyan anahtarla taktıktan sonra sıkıldıđından emin olun.

DİKKAT ! Masanın bağlama yüzeyinin temizliğinden emin olun buradaki ufak bir kusur (çapak, küçük metal parçaları) makinanızın zemine dik çalışmasını engelleyecektir.

Civataları taktıktan sonra ambalaj bantlarını çıkararak makinayı açın. Makinanın 90 derece ayarını yapmak için [Bkz Resim- 1) resimde görüldüğü gibi 1 nolu civata ve 2 nolu civataları [karşılıklı 2 civata] gevşetin. Böylece ön kafa grubu serbest hale gelecektir. Emniyetli kilavuz tutucunun bağlandıđı ağız kilavuz çekmek istediđiniz yüzeye sıkıca bastırın. (RESİM 4 / 90 derece dayama ağızı) Yüzey dayandıktan sonra tekrar 1 nolu civata ve 2 nolu civataları sıkın. Civataların sıkılma işlemi sırasında yüzeyin dayanmasının bozulmadığına emin olun. Böylece 90 derece ayarınız yapılmış olacaktır.

MAKİNANIZ 90 DERECE AYARI YAPILARAK SEVKEDİLMİŞTİR.



RESİM - 1

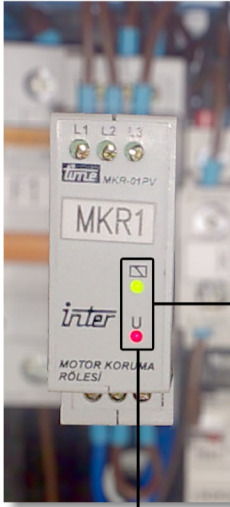
Akrobatik kolun üzerinde ağırlığını ayarlamayı sağlayacak sertlik ayar mekanizması mevcuttur.(Bkz. Resim 1) Resimde gösterilen 3 numaralı elcek vastasıyla ön paralel kol grubunun sertlik ayarı, 4 numaralı elcek vastasıyla arka paralel kol grubunun sertlik ayarı yapılabilmektedir.

7- Makina'nın Çalıştırılması

Makina'da 5,5 kw'lık elektrik motoru bulunmaktadır. Makinanızı fişe takıp çalıştırmadan önce kullanacağınız fişe gelen akımları ölçünüz. Fazlar arası 380 V, faz nötr arası 220 V olmalıdır. Eğer sisteme dalgalı akım geliyorsa makinanızın elektrik sistemine zarar verecektir. Bu durumda makinaryı çalıştırmadan önce fazları dengelemek için regülatör kullanınız.

DİKKAT! Aksi takdirde meydana gelebilecek elektrik arızaları garanti kapsamına girmeyecektir.

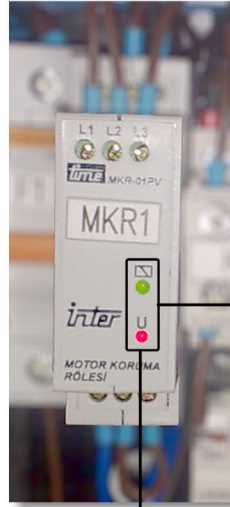
Elektrik tesisatında faz koruma rölesi bulunmaktadır. Bunun sayesinde elektrik motoruna ters sıralı faz geldiğinde faz koruma rölesi devreye girip elektrik motorunun ve motora bağlı bulunan hidrolik pompa'nın ters yönde çalışmasını engellemekte ve sistemi korumaktadır. (Bkz Resim 2) Böyle bir durumda eğer makina çalışmıyorsa makina'nın trifaze elektrik kablosunu çıkartıp uygun olan başka bir trifaze prize takınız. Motora gelen sıralı faz doğru olduğunda sistem devreye girecektir.



DÜZ FAZ

**Hem yeşil
hem kırmızı
lamba yanar**

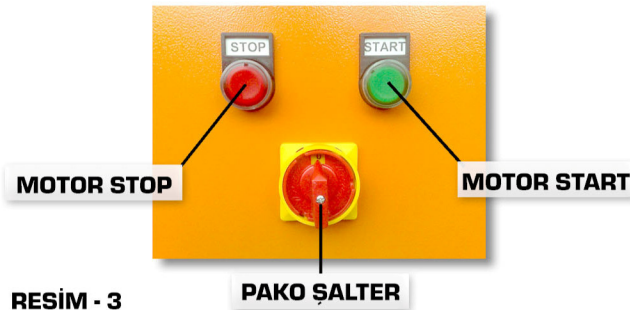
RESİM - 2



**Sadece kırmızı
lamba yanar**

TERS FAZ

Makina'yı çalıştırabilmek için ünite üzerinde bulunan pako şalteri açınız ve 5 sn. bekleddikten sonra motor start butonuna (yeşil buton) basınız. (Bkz Resim 3) Böylece hidrolik sistem devreye girecektir

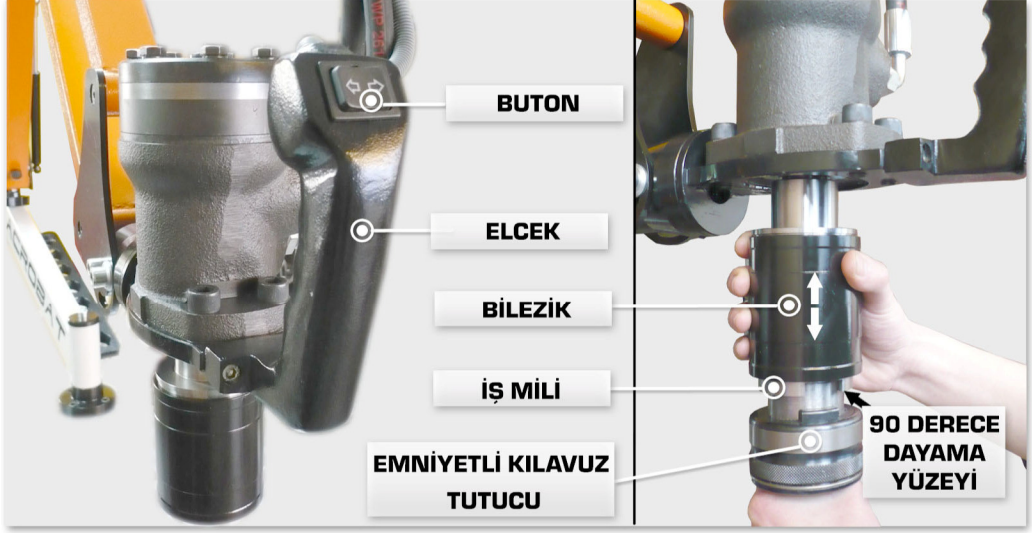


RESİM - 3

PAKO ŞALTER

7- Makina'nın Çalıştırılması

Akrobatik kolun uç kısmında bulunan elcek üzerindeki buton (Bkz Resim 4) makinanın iş milinin dönüş yönünü ayarlamaktadır. Buton makina kullanılmadığında otomatik olarak orta pozisyonda kalmaktadır ve iş mili dönmemektedir. İş milini saat yönünde döndürebilmek için butonu sola doğru basılı tutunuz. Böylece iş mili saat yönünde dönecektir. Buton sağa doğru basılı tutulduğunda iş mili saat yönünün tersinde dönecektir.



Çekmek istediğiniz kılavuzu kılavuzunuza uygun olan metrikteki kılavuz tutucuya takın. Eğer kullanacağınız kılavuz farklı metrikteki kılavuz tutucuya takılırsa tork uyumsuzluğu sebebiyle kılavuzunuz kırılabilir. Kılavuz tutucunun yanında bulunan tırnakları iş milinin ucunda bulunan modülün üzerindeki bileziği yukarı doğru iterek modülün ucundaki tırnak yuvalarına denk gelecek şekilde yerleştirin ve bileziği serbest bırakın kilitleme mekanizması otomatik olarak çalışacak ve kılavuz tutucuyu sabitleyecektir. (Bkz Resim 4)

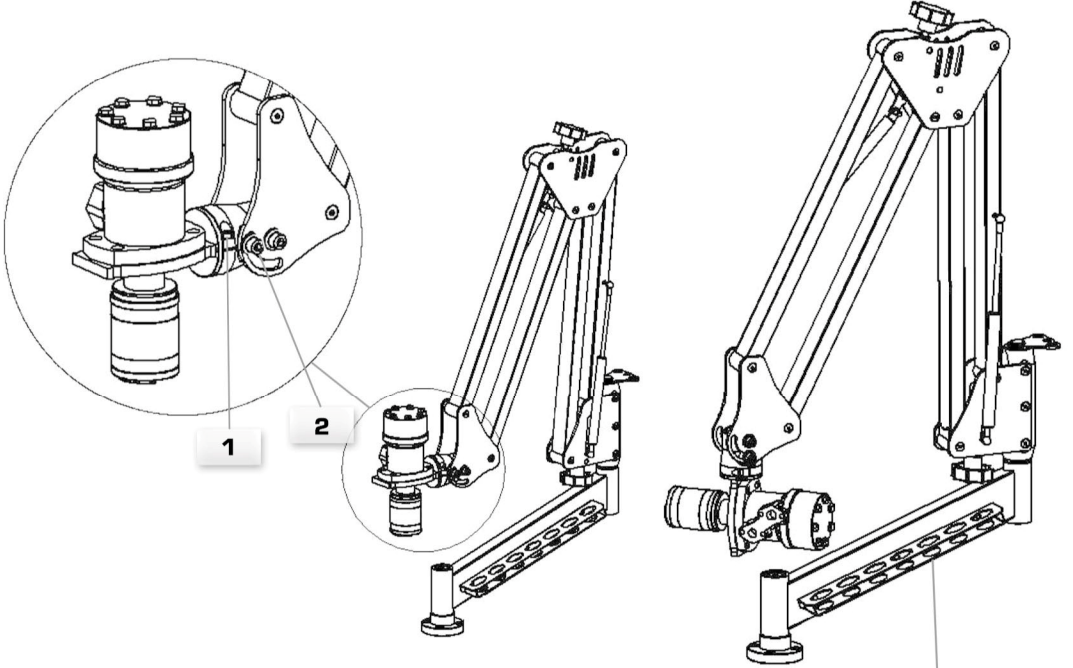
Kılavuz tutucuyu yerinden çıkarmak için modüldeki bileziği yukarı kaldırmamız yeterli olacaktır.

Önceden deldiğiniz ve çekeceğiniz deliğe uygun (çekilecek kılavuza göre delinecek deliğin çapları kılavuzun sonunda yer almaktadır) deliğin üstüne kılavuzu getirerek hafifçe bastırıp ağızlamasını sağlayın. Daha sonra butonu sola basılı tutarak iş milinin saat yönünde dönmesini sağlayın. Böylece kılavuz takımı deliğe kılavuz çekme işlemine başlayacaktır. İşlem bittikten sonra butonu sağa doğru basılı tutarak iş milinin saat yönünün tersine dönmesini sağlayın böylece kılavuz takımı kılavuz çekilen delikten geri çıkacaktır. Kılavuzu malzemeye temas ettirmeden önce uygun yağ ile yağlarsanız kesme hızını artırır ve kılavuzunuzun ömrünü uzatmış olursunuz.

7- Makina'nın Çalıştırılması

Huk 2000 Rh (M5-M36) hidrolik kılavuz çekme makinası M5 ile M36 arasındaki kılavuz çekme işlemlerinizde 100 rpm hızda çalışmaktadır. Çekeceğiniz diş büyüklüğüne göre hassas hız ayar kısıcısından iş milinin devrini ayarlamak mümkündür. Diş büyüdükçe hassas hız ayar kısıcısından deviri azaltarak, diş küçüldükçe hassas hız ayar kısıcısından devri artırarak istediğiniz hızda kullanabilirsiniz. Huk 2000 Rh hidrolik kılavuz çekme makinası yatay kılavuz çekebilmektedir.

Yatay kılavuz çekmek istediğinizde (Bkz Resim-6) resimde görüldüğü gibi 1 nolu civata ve 2 nolu civataları [karşılıklı 2 civata] hafif gevşetin. Böylece ön kafa yataya dönecektir ve kılavuz çekme kafası 360 derece dönebilir hale gelecektir. Daha sonra sadece 2 nolu civataları sıkın 1 nolu civatayı gevşek bırakın. Çünkü yatay kılavuz çekme işlemi sırasında kafa grubu yatayda serbest olmalıdır. Bunun sebebi yatay kılavuz çekerken kafanın ve buna bağlı olan kılavuzun, deldiğiniz deliğin ekseninde rahatlıkla ilerleyebilmesi ve açığa göre kendisini ayarlayabilmesini sağlamaktır. Makinanız yatay kılavuz çekme işlemi için hazırdır.



RESİM - 6

KILAVUZ TUTUCU YUVASI

İşi biten kılavuz tutucularını yandaki kılavuz tutucu yuvalarına koyarsanız oluşabilecek olası kazaları önlemiş olursunuz.

Makina ile işiniz bittikten sonra ünite üzerinde bulunan motor stop (kırmızı buton) butonuna basınız ve pako şalteri kapatınız. Makina ile çalışmadığınız zamanlarda akrobatik kolu kapalı konumda bırakınız

8- Makina'nın Bakımı

Masanın içinde bulunan yağ tankına minimum 90 lt, maksimum 100 lt 46 numara hidrolik yağ doldurunuz.

Hidrolik motorun ve makina'nın uzun ömürlü ve istenilen performansta kullanılabilmesi için 2500 saat kullanım sonrasında periyodik olarak hidrolik yağını değiştiriniz.

Belli periyotlarda yağ seviyesini göstergeden takip ediniz

Emniyetli kılavuz tutucuların içini belirli periyotlarla basınçlı hava tutarak temizleyiniz.

Aksi halde kılavuzları kırma ihtimali doğabilir.

Makinanın çalışma yoğunluğuna bağlı olarak belli periyotlarda şanzıman ünitesinde bulunan uygun grasörlüklere ince makina yağı ve gres basılmalıdır.

8-1 Hidrolik Yağın Doldurulması

Makinaya hidrolik yağ doldurmak istediğinizde resimde görüldüğü gibi (Bkz Resim - 7) depo kapağını açarak huni yardımıyla minimum 90 lt , maksimum 100 lt 46 numara hidrolik yağ doldurabilirsiniz.



RESİM - 7

Hidrolik yağ değiştirmek için makinanın alt kısmında bulunan kör tapayı açınız ve hidrolik yağı tahliye ediniz. Hidrolik yağ tamamen boşaldıktan sonra kör tapayı tekrar yerine sıkınız. Depo kapağını açıp huni yardımıyla minimum 90 lt , maksimum 100 lt 46 numara hidrolik yağ doldurabilirsiniz.

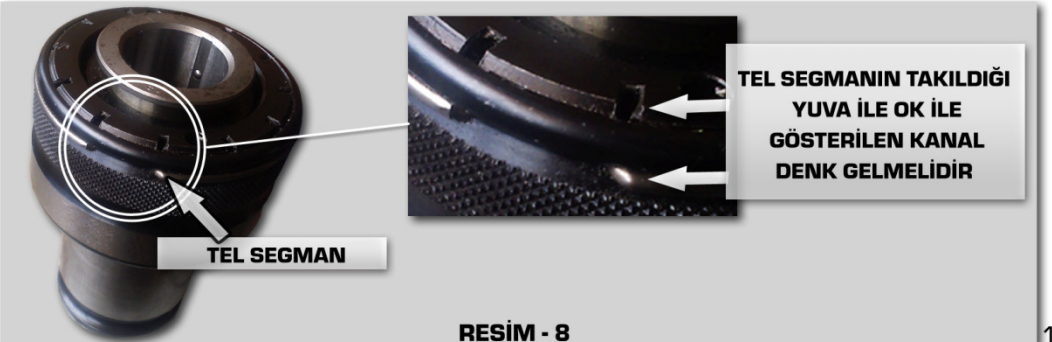
9- Bakım Kontrol Listesi

KONTROL NOKTALARI	15 GÜN	AYLIK	HER 2500 SAAT
HİDROLİK YAĞ SEVİYE KONTROLÜ	*		
HİDROLİK YAĞ SIZINTI KONTROLÜ		*	
HİDROLİK YAĞ DEĞİŞİMİ			*
GENEL TEMİZLİK		*	
BAĞLANTI CİVATALARININ KONTROLÜ		*	
ELEKTRİK BAĞLANTILARININ KONTROLÜ			*
KILAVUZ TUTUCULARIN TEMİZLİĞİ	*		

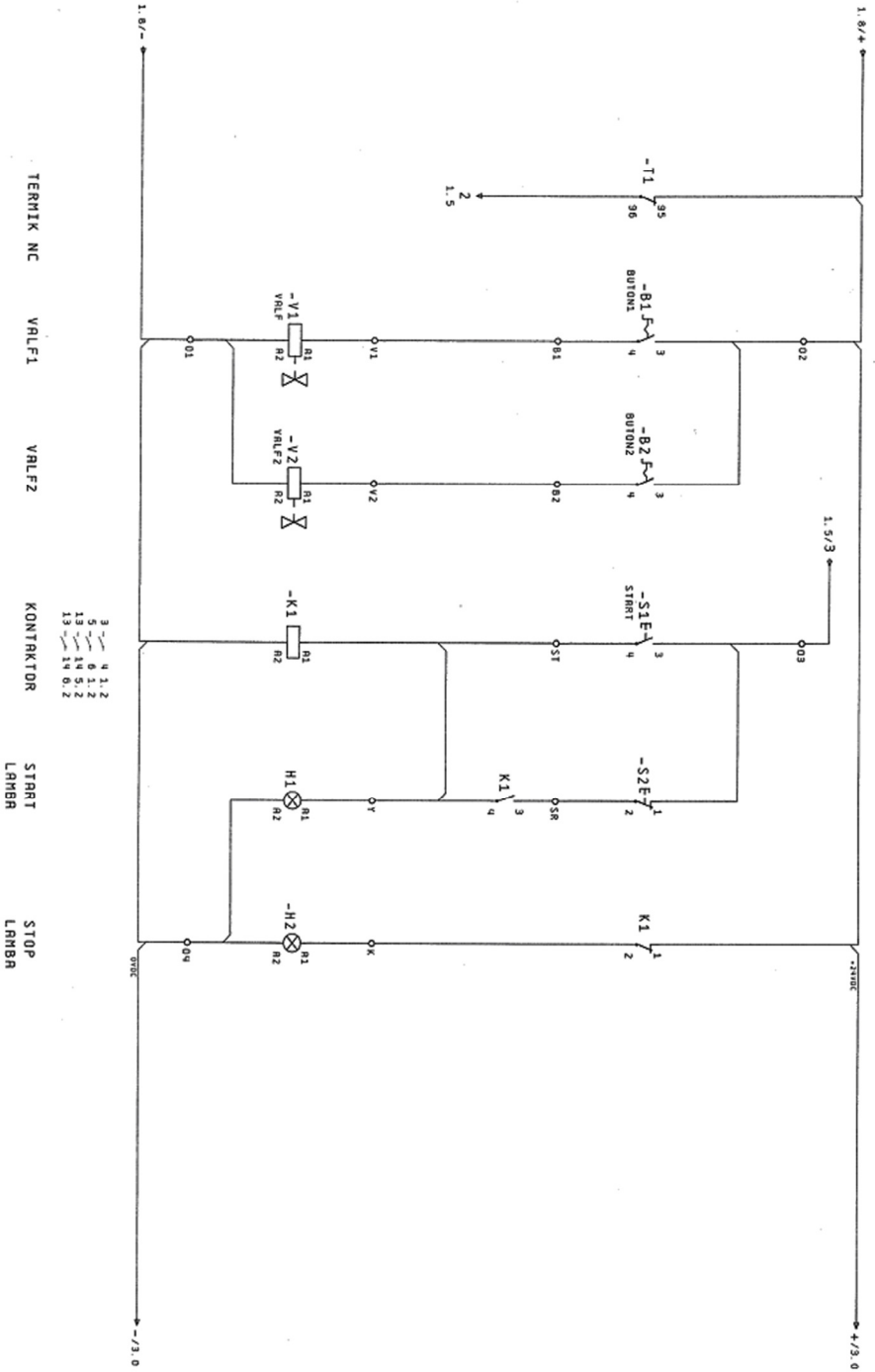
10- Emniyetli Kılavuz Tutucu Sistemi

Emniyetli tip kılavuz tutucular her metrik diş için ayrı ayrı üretilmiş olup içlerinde tork ayarlı bir sistem bulunmaktadır. Bu sistem kullandığınız kılavuzun kırılmasını engelleyecek tork değerlerine göre üretici firma tarafından ayarlanmış olup daha fazla güce maruz kalmasını engellemektedir. Böylece kılavuz kırılma riskiniz minimum olacaktır. Kılavuz çektiğiniz delik eğer kör delik ise ve kılavuz dibe kadar geldiyse veya kılavuz çekme işlemi sırasında çıkan talaşın sıkışması sonucu veya benzeri sebeplerle kılavuz ilerleyemezse bu tork ayarlı emniyetli kılavuz tutucu devreye girecek ve siz kılavuz çekmek için çalışmaya devam etseniz bile makinanın iş mili dönecek ancak kılavuzu döndürmeyecek ve kılavuz ilerlemeyecektir. Böylece kılavuz kırılma riski minimum seviyeye indirilmiş olacak , kılavuz çekilen parçanın bozulma ve kılavuz takım maliyeti minimum olacaktır. Kullandığınız kılavuzun çeşidine ve kılavuz çektiğiniz parçanın sertliğine göre kılavuz tutucuların tork değerleri manuel olarak ayarlanabilmektedir. Emniyetli kılavuz tutucunun tork sertliği artırılıp azaltılabilmektedir. Eğer kılavuz tutucunuz devreye girmeden kılavuzunuz kırılıyorsa resimde görüldüğü gibi (Bkz Resim-8) kılavuz tutucunun ön tarafında bulunan tel segmanı çıkartıp tutucunun iç göbeğini saat yönünün tersine bir kademe, göbeğin üzerinde bulunan tel segman giriş delikleri tekrar denk gelecek şekilde döndürünüz ve tel segmanı tekrar yerine takınız. Böylece kılavuz tutucunun tork değeri azalmış olacak ve kılavuzun kırılmadan emniyetli tork sistemi devreye girerek kılavuzunuz kırılmayacaktır. Emniyetli tork sisteminin daha geç ve yüksek tork değerinde çalışması için yukarıdaki işlemi saat yönünde çevirerek uygulayınız. Böylece kılavuzun tork değeri artacak tork sistemi daha geç devreye girecektir.

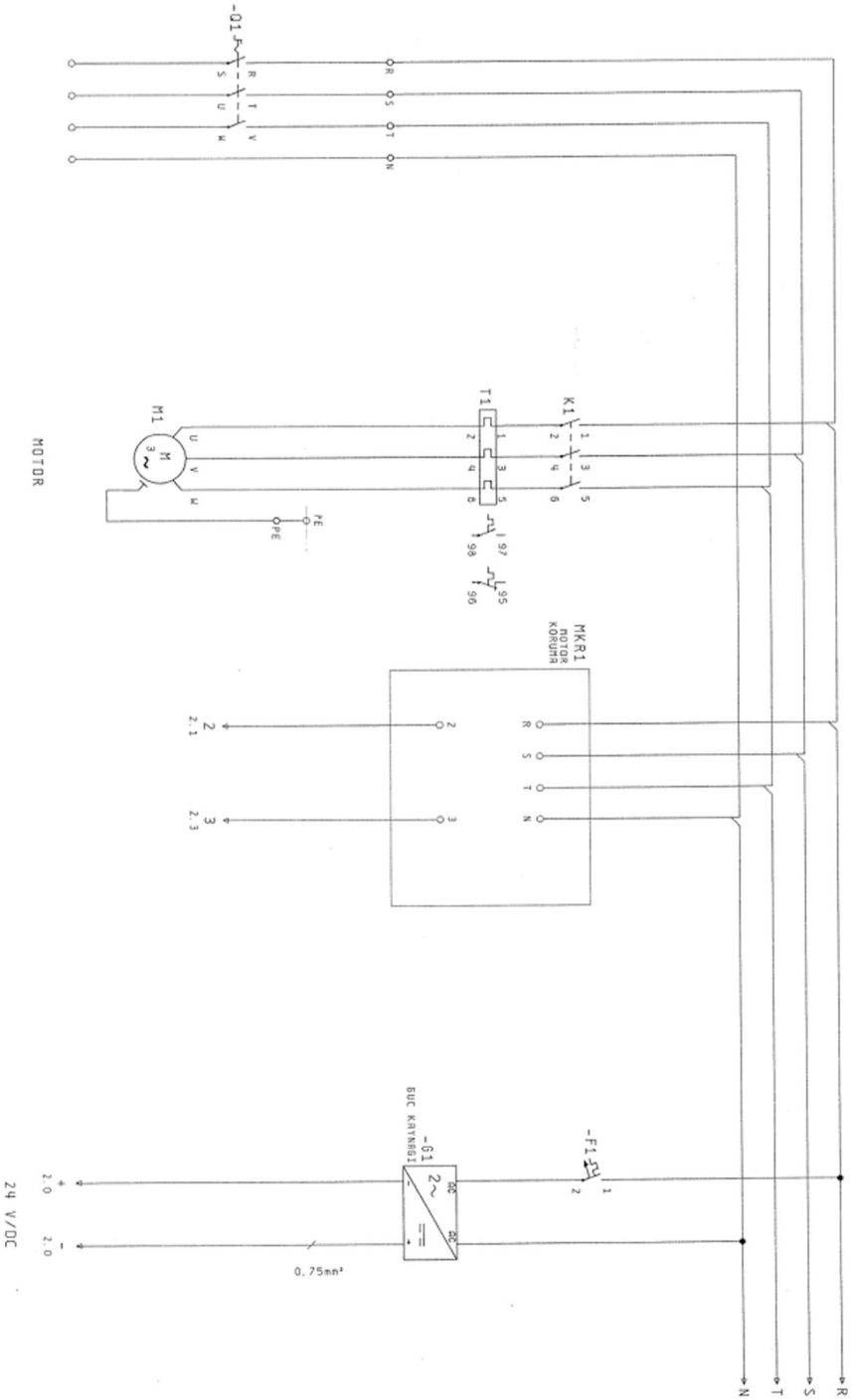
DİKKAT ! Bu işlemde dikkat edilmesi gereken husus kılavuz daha fazla güce maruz kalacağından kırılma riskinin artmasıdır.



11- Kumanda Devresi



12- Güç Devresi



13- Kılavuzlar İçin Gereken Matkap Çapları

METRİK ISO VIDALAR DIN 13

Anma Çapı (inç)	Matkap Çapı (mm)
M 1 x 0,25	0,75
M 1,1 x 0,25	0,85
M 1,2 x 0,25	0,95
M 1,4 x 0,3	1,1
M 1,6 x 0,35	1,25
M 1,7 x 0,35	1,3
M 1,8 x 0,35	1,45
M 2 x 0,4	1,6
M 2,2 x 0,45	1,75
M 2,3 x 0,4	1,9
M 2,5 x 0,45	2,05
M 2,6 x 0,45	2,1
M 3 x 0,5	2,5
M 3,5 x 0,6	2,9
M 4 x 0,7	3,3
M 4,5 x 0,75	3,7
M 5 x 0,8	4,2
M 5,5 x 0,9	4,6
M 6 x 1	5
M 7 x 1	6
M 8 x 1,25	6,8
M 9 x 1,25	7,8
M 10 x 1,5	8,5
M 11 x 1,5	9,5
M 12 x 1,75	10,2
M 14 x 2	12
M 16 x 2	14
M 18 x 2,5	15,5
M 20 x 2,5	17,5
M 22 x 2,5	19,5
M 24 x 3	21
M 27 x 3	24
M 30 x 3,5	26,5
M 33 x 3,5	29,5
M 36 x 4	32
M 39 x 4	35
M 42 x 4,5	37,5
M 45 x 4,5	40,5
M 48 x 5	46
M 52 x 5	47
M 56 x 5,5	50,5
M 60 x 5,5	54,5
M 64 x 6	58
M 68 x 6	62

METRİK İNCE ISO VIDALAR DIN 13

Anma Çapı (inç)	Matkap Çapı (mm)
M 4 x 0,35	3,6
M 4 x 0,5	3,5
M 5 x 0,5	4,5
M 6 x 0,5	5,5
M 6 x 0,75	5,25
M 7 x 0,75	6,25
M 8 x 0,5	7,5
M 8 x 0,75	7,25
M 8 x 1	7
M 9 x 1	8
M 10 x 0,75	9,25
M 10 x 1	9
M 10 x 1,25	8,8
M 11 x 1	10
M 12 x 0,75	11,25
M 12 x 1	11
M 12 x 1,5	10,5
M 13 x 1	12
M 14 x 1	13
M 14 x 1,25	12,8
M 14 x 1,5	12,5
M 16 x 1	15
M 16 x 1,5	14,5
M 18 x 1	17
M 18 x 2	16
M 20 x 1	19
M 20 x 1,5	18,5
M 20 x 2	18
M 22 x 1	21
M 22 x 1,5	20,5
M 22 x 2	20
M 24 x 1,5	22,5
M 24 x 2	22
M 25 x 1,5	23,5
M 26 x 1,5	24,5
M 27 x 1,5	25,5
M 27 x 2	25
M 28 x 1,5	26,5
M 30 x 1,5	28,5
M 30 x 2	28

WHITWORTH VİDA DIN11

Anma Çapı (inç)	Matkap Çapı (mm)
1/16	1,15
1/8	2,55
3/16	3,7
1/4	5,1
5/16	6,5
3/8	7,9
7/16	9,3
1/2	10,5
9/16	12,1
5/8	13,5
11/16	15
3/4	16,25
13/16	18
7/8	19,25
15/16	21
1	22
1 1/8	24,75
1 1/4	28
1 3/8	30
1 1/2	33,5
1 5/8	35,5
1 3/4	39
1 7/8	41,5
2	44,5

KABA VİDA UNC - NC

Anma Çapı (inç)	Matkap Çapı (mm)
Nr. 1	1,55
Nr. 2	1,85
Nr. 3	2,1
Nr. 4	2,35
Nr. 5	2,65
Nr. 6	2,85
Nr. 8	3,45
Nr. 10	3,9
Nr. 12	4,5
1/4 *	5,2
5/16 *	6,6
3/8 *	8
7/16 *	9,4
1/2 *	10,8
9/16 *	12,2
5/8 *	13,5
3/4 *	16,5
7/8 *	19,5
1 *	22,25
1 1/8 *	25
1 1/4 *	28
1 1/2 *	34

İNCE VİDA UNF - NF

Anma Çapı (inç)	Matkap Çapı (mm)
Nr. 0	1,25
Nr. 1	1,55
Nr. 2	1,9
Nr. 3	2,15
Nr. 4	2,4
Nr. 5	2,7
Nr. 6	2,95
Nr. 8	3,5
Nr. 10	4,1
Nr. 12	4,7
1/4 *	5,5
5/16 *	6,9
3/8 *	8,5
7/16 *	9,9
1/2 *	11,5
9/16 *	12,9
5/8 *	14,5
3/4 *	17,5
7/8 *	20,5
1 *	23,25
1 1/8 *	26,5
1 1/4 *	29,5
1 1/2 *	36

WHITWORTH BORU VİDA

Anma Çapı (inç)	Matkap Çapı (mm)
G 1/8	8,8
G 1/4	11,8
G 3/8	15,25
G 1/2	19
G 5/8	21
G 3/4	24,5
G 7/8	28,25
G 1	30,75
G 1 1/8	35,5
G 1 1/4	39
G 1 3/8	42,5
G 1 1/2	45,5
G 1 3/4	51
G 2	57
G 2 1/4	63
G 2 1/2	72,5
G 2 3/4	79
G 3	85,5
G 3 1/4	91,5
G 3 1/2	98
G 3 3/4	104
G 4	110,5